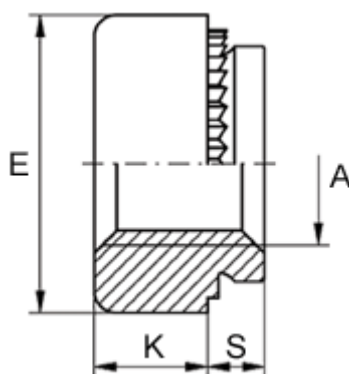


Varenummer: 12501000100100  
Beskrivelse: KLEE-coil 501 000 100.100  
M10 Stål hærdet, forz./gulkromat.

## Mål



Anbefalet huldia. +0,05	= 12.70
Højde K	= 6.7
Indvendigt gevind A	= M10
Max reces højde S	= 2.2
Mindsteafstand til kant	= 4.8
Pladetykkelse M	= 2,4 op til 3,2
Udvendig diameter E	= 15.0